

# Motobombas para Piscinas



## ORUM II

Manteniendo sus más reconocidas características como la resistencia y confiabilidad. La nueva ORUM II es una versión renovada y mejorada que ofrece notorio incremento en eficiencia, bajo consumo eléctrico y menor ruido.

Su nuevo diseño la hace ser la motobomba indicada para piscinas de hasta 200,000 Lt.

Disponible en dos versiones: con Motor importado de excelente desempeño y la versión **eco**, equipada con nuestro nuevo motor de bajo consumo.



### Características y Ventajas

- **Motor brida "C" para intemperie**  
Intercambiable, silencioso, eficiente.
- **Voltaje dual en motores **eco****  
Fácil interconexión para cambio de voltaje.
- **Voltaje dual en motores Importados**  
Cambio de voltaje por medio de un switch.
- **Tapa de filtro de hojas transparente**  
Nueva fijación con solo 2 tornillos.  
De gran tamaño, permite ver cuando se requiere limpieza.
- **Tornillo para tierra física**  
Ofrece mayor seguridad en sus instalaciones.
- **Succión y Descarga de 2"**  
Tamaño adecuado para instalaciones de media/alta capacidad.
- **Tapones de vaciado de fácil remoción**  
Ayudan para preparar la bomba para largos períodos sin uso o invierno.
- **Muy silenciosa / más eficiente**  
Nuevo modelo más silencioso y eficiente que su antecesor.



# Motobombas para Piscinas

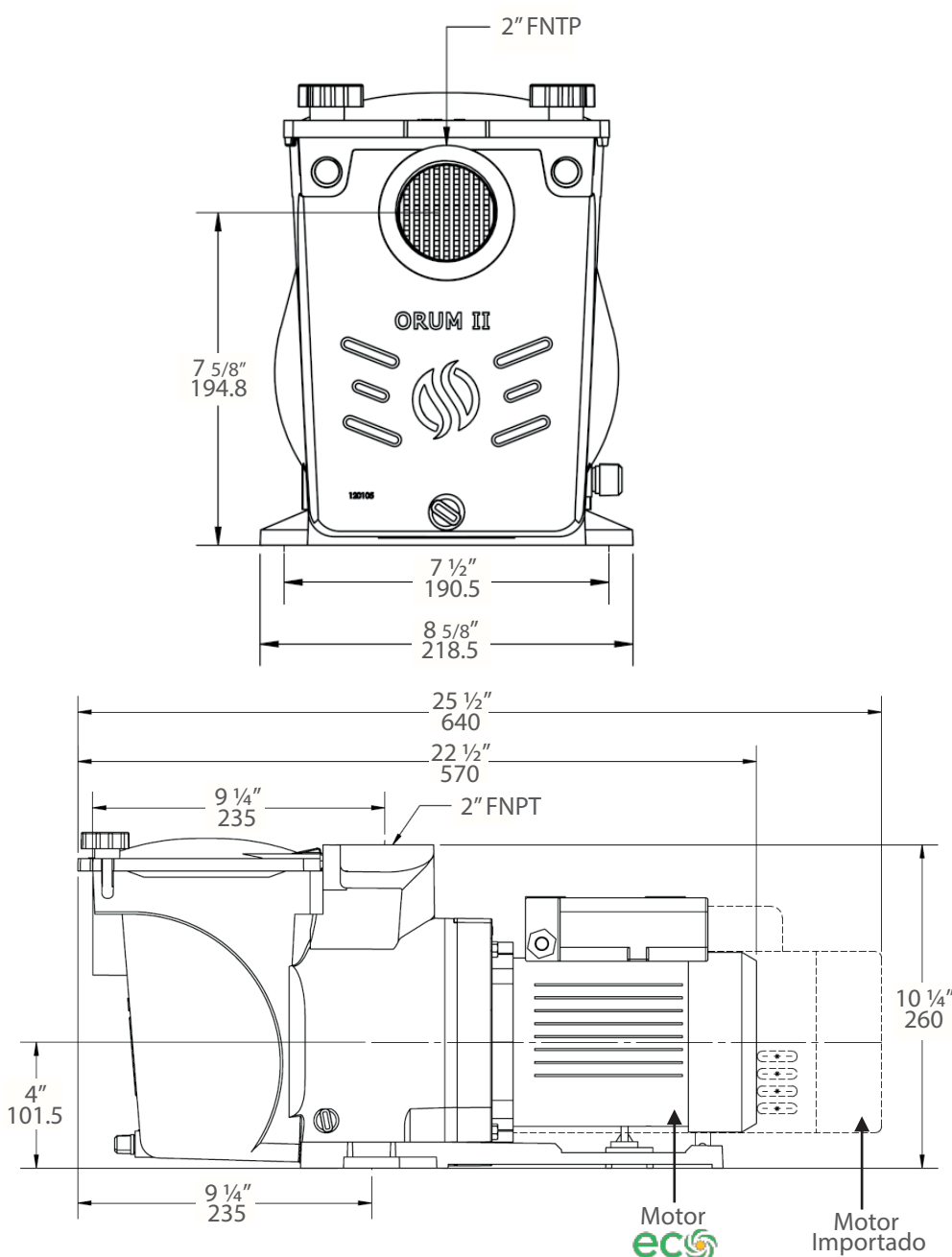


## ORUM II

### Especificaciones

Motor ECO			
Modelo	HP	Volts.	Amps.
111146	¾	115/230	7.6 / 3.8
111147	1		9.2 / 4.6
111148	1½		13.6 / 6.8
111149	2		18 / 9
111150	2½		19.4 / 9.7
111144	3		24 / 12

Motor Importado			
Modelo	HP	Volts.	Amps.
111136	¾	115/230	13 / 6.5
111137	1		15 / 7.5
111138	1½		18.6 / 9.3
111139	2	230	11.4
111140	2½		12.5
111199	3		13.8
111200	3		230/3F



### Curva de Rendimiento

